

電波時計キットに接続して、今は無き短波 JJY もどきの音を発生する装置キットで、PIC46F84A-20/P を使用しています。

電波時計キットは、別途お求め下さい。( 1キット 6、400 円 )

入力は、電波時計より秒パルス、分パルスをもらい同期します。

発生する音は、JJY もどき音 2種類と NTT 117 もどき音声無し音 2種類の 4モードをジャンパースイッチで選択することができます。

JJY モード 1 : 短波 JJY もどき、秒ビ-音、59 秒ホ-音

JJY モード 2 : 短波 JJY もどき、秒コ音、59 秒ホ-音

NTT モード 1 : NTT 方式もどきの音声無し

NTT モード 2 : モ-ト 1+新方式 10 秒単位が認識できる

秒刻みを音で確認できますから、用途により大変便利に利用できます。

天文ファンの VTR 記録用、時計の校正、等々

電源 : 直流 ( DC ) 12 V

### キット部品一覧表

部品名	基板上記号	型番、規格	備考	数
PICマイコン	IC1	PIC16F84A-20/P	プ-グ-ヲ書き込み済み	1
オーディオアンプ	IC2	LM386N-1	8ピン IC	1
3端子レギュレーター	IC3	78L05	黒色 3本足	1
20MHzセラミック	X1		青色 3本足	1
抵抗	R1 ~ R4	10K	茶黒橙金	4
"	R5	4.7K	黄紫赤金	1
"	R6, R7	1K	茶黒赤金	2
ボリューム	VR1	10K B	103	1
積層セラミックコンデンサ	C1 ~ C5	0.1 $\mu$ F (104)	青色 2本足	5
電解コンデンサ	C6	1 $\mu$ F		1
"	C7, C8	100 $\mu$ F		2
スピーカ	SP1	4-8 0.3W 程度		1
18ピン ICソケット			IC1 用	1
8ピン ICソケット			IC2 用	1
ジャンパ - SW 用ヘッダ	SW1, SW2			1
ジャンパ - ピン			SW1, SW2 ショート用	2
専用基板		TS-PIC84	両面スホール・ガラス	1

改良の為、予告無く部品・回路等が変更になる場合がありますので、ご了承下さい。その際、正誤表等がキットに付属しますので、参照してください。

## 組み立て

組み立てにあたって、本キットの基板は両面スルホールガラス基板を採用していますので、間違っ  
て半田付けしますと専用工具でなければ取れない場合が有りますので、部品表及び基板上のシルク  
印刷に十分注意して製作にあってください。

1. まず最初は、一番背の低い部品から取りつけ半田で固定します。R 1 ~ R 7 抵抗のカラーコードを部  
品表で確認し、基板のシルク印刷に従って足を折り曲げ、取りつけてから半田で固定します。
2. 積層セラミックコンデンサ（青色）C 1 ~ C 5 を取りつけます。出来るだけ足は短く。
3. 次に、PIC マイコン PIC16F84 用のソケット（18ピン切り欠き側が1番18番ピン側）とオーディオアンプ IC2 用  
のソケット（8ピン）を取りつけます。
4. 電解コンデンサ C 6 ~ C 8 を取りつけます。C 6 は無極性ですからどの様に取りつけてもかまいま  
せん。C 7, C 8 は極性があり長い足が+ですから間違い無い様に取りつけます。
5. 青い3本足のセラミック、ボリューム、SW1,2 様のジャンパー用ヘッドを取りつけます。ボリュームは、反時計方  
向に回しきった状態に回しておきます。後述の起動後に適当な音量に調整してください。
6. 電源用 IC3 3 端子レギュレーター（黒色3本足）をシルク印刷に合せた向きで取り付けます。
7. IC 1、IC 2 をソケットに（切り欠きをソケットの切り欠きと合せる）差します。スピーカーにリード  
線（別途ご用意下さい）を半田して基板のSP 1 に接続します。

ここまで出来ましたら、もう一度間違いが無いか回路図を参照してチェックしてください。

## 調整

基本的にこのボードは、無調整です。

電源は、直流（DC）12Vを使用します。+側を基板の+12Vへ、-側を基板のGNDへ接続しま  
す。注意することは、この接続を間違えないことで、間違えますと**破損**する事になりますので、**十  
分注意**してください。

## 電波時計との接続

電波時計と本基板は、下記の個所を各々3本のリード線で接続します。

【電波時計】	【本基板】	【信号名】
CN 4 2番ピン「m」	<--> m	: 正分パルス信号
CN 4 1番ピン「s」	<--> s	: 正秒パルス信号
CN 4 8-14番ピンのどれか「GND」	<--> GND	: グランド

注意：接続は、電波時計、本基板共に必ず電源が入っていない状態で行ってください。

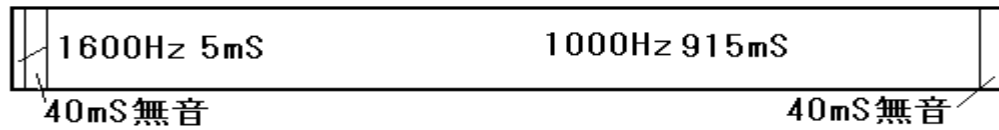
## 接続後の電源投入

全ての接続、チェックが完了しましたら12Vの電源を繋ぎONします。ON後、次の正分の「m」パ  
ルスが入力されて初めて起動しますので、電源投入後、直ぐに音は出ませんのでご注意ください。

# 音のモードについて

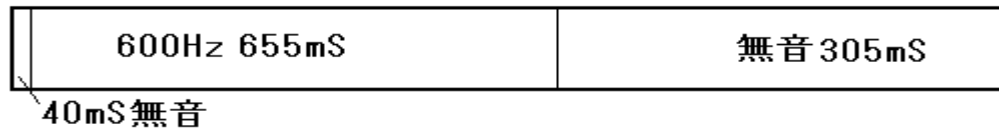
## 1. JJYモード1

0～58秒



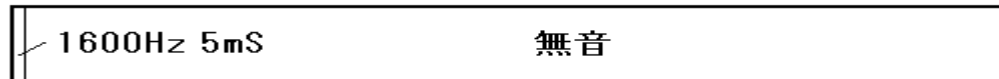
59秒

正分



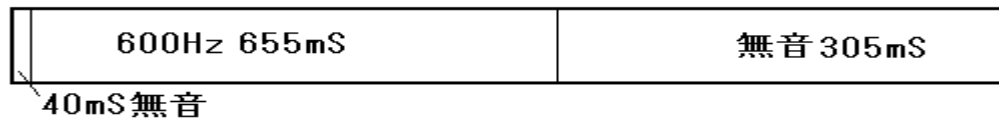
## 2. JJYモード2

0～58秒



59秒

正分



## 3. NTTモード1

秒音： 各正秒 2000Hz 7mS、 10秒音： 10秒毎に 1000Hz 900mS

正分30秒予告音： 57、58、59秒、27、28、29正秒に 500Hz 50mS

正分30秒音： 正分、30秒に 1000Hz 900mS

## 4. NTTモード2 (オリジナル新方式)

上NTT1モードに加えて、6、16、26、36、46秒に 400Hz 100mS を 30mS 間隔で次の10秒音をその回数で予告、56秒では 400Hz 500mS で正分を予告します。

6秒では「ホ」で次の10秒音が10秒である事を予告、16秒では「ホホ」で次が20秒、26秒では「ホホホ」で次が30秒、36秒では「ホホホホ」で次が40秒、

46秒では「ホホホホホ」で次が50秒、56秒では「ホ-」で次は正分である事を予告。

このモードを使用しますと、耳で10秒単位が把握できますので時計合せ等には大変便利に使用できます。

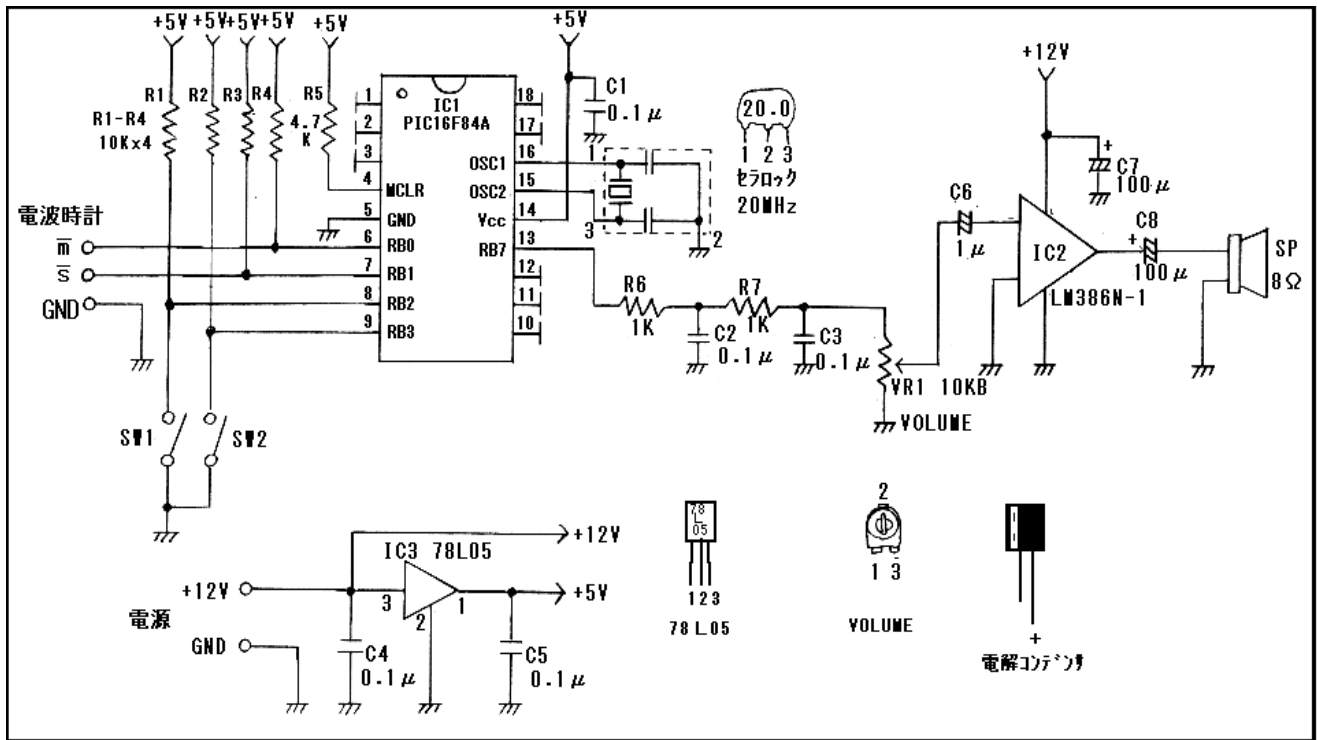
## 音のモード切り替え

音のモード切り替えは、SW1, 2をジャンパピンでショートするかオープンするかで切り替えます。

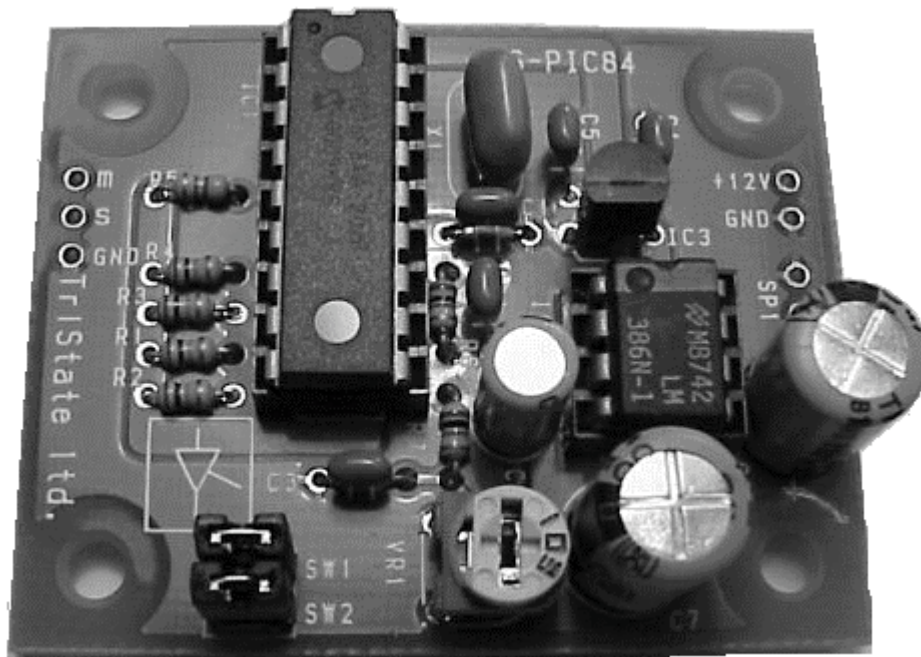
モード	SW1	SW2
JJY1	ショート	ショート
JJY2	ショート	オープン
NTT1	オープン	ショート
NTT2	オープン	オープン

モード切り替えは、切り替え後、次の1秒信号入力ですぐ切り替わります。

# 回路図



## キットが完成した様子



短波 JJY もどき音響器キット 製作マニュアル 第1版

Copyright Mar. 2002 by TriState Ltd. Y.Yoshikawa

053-0852

北海道苫小牧市北光町 4-11-19 篠永ビル 1F

有限会社 トライステート

<http://www.tristate.ne.jp/>

ご質問等は： [info@tristate.ne.jp](mailto:info@tristate.ne.jp) まで