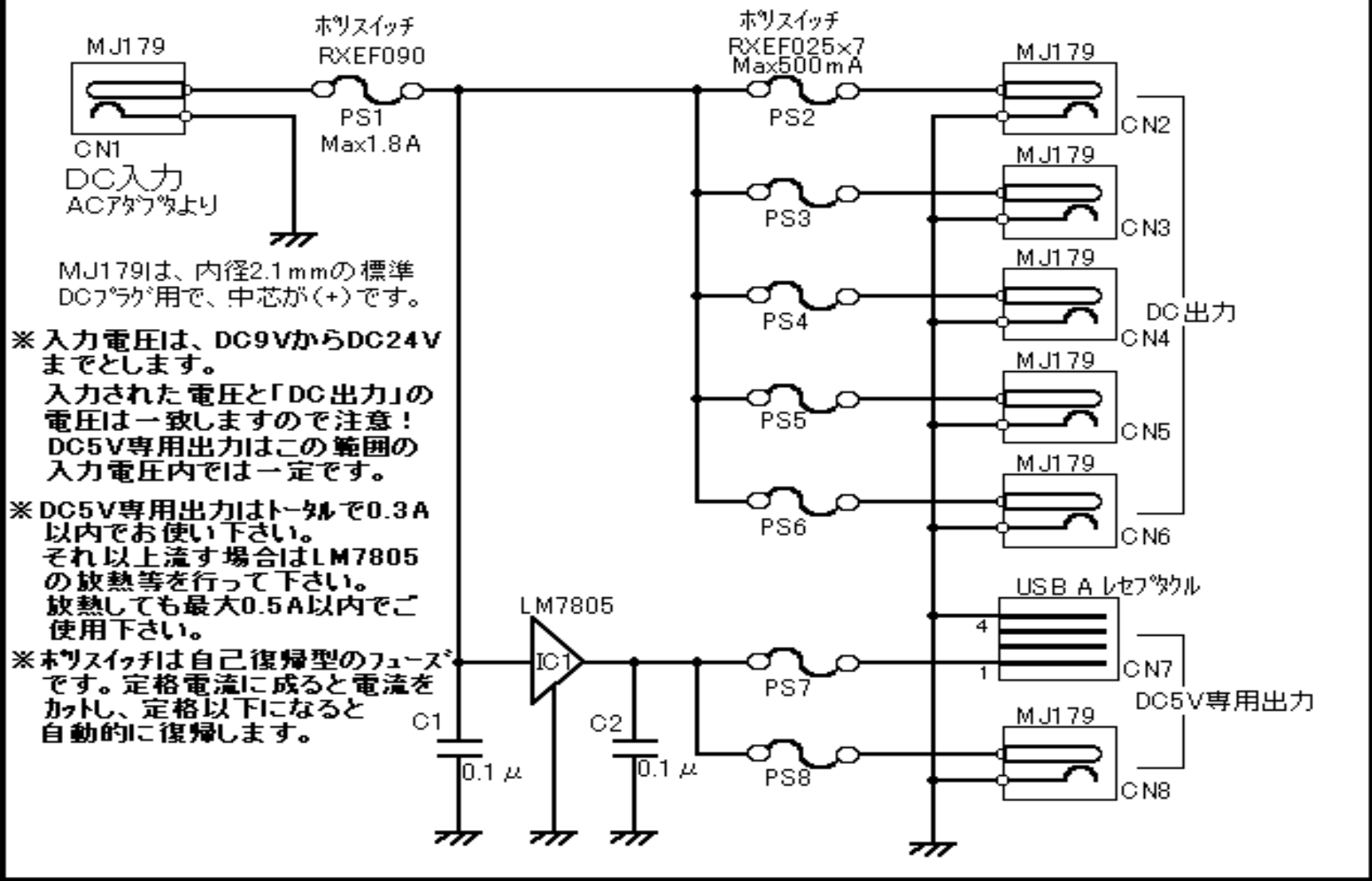


DC分配器キット回路図 TS-PD01基板



MJ179は、内径2.1mmの標準DCプラグ用で、中芯が(+)です。

- ※ 入力電圧は、DC9VからDC24Vまでとします。
 入力された電圧と「DC出力」の電圧は一致しますので注意！
 DC5V専用出力はこの範囲の入力電圧内では一定です。
- ※ DC5V専用出力はトータルで0.3A以内でお使い下さい。
 それ以上流す場合はLM7805の放熱等を行って下さい。
 放熱しても最大0.5A以内でご利用下さい。
- ※ ホリスイッチは自己復帰型のフェーズです。
 定格電流に成ると電流をカットし、定格以下になると自動的に復帰します。