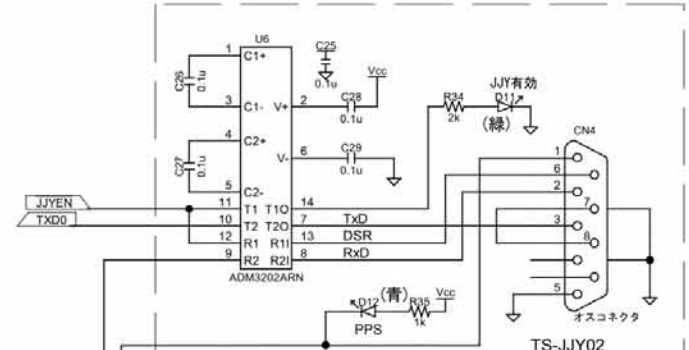
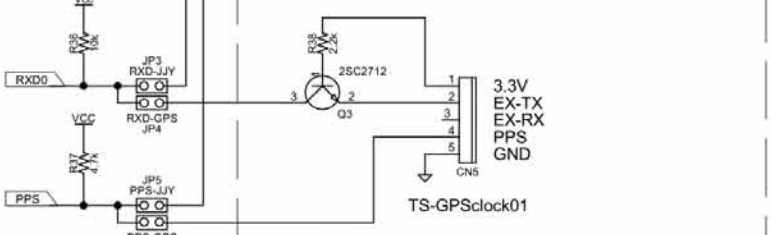


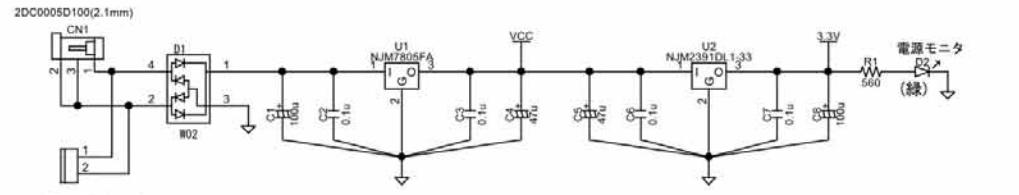
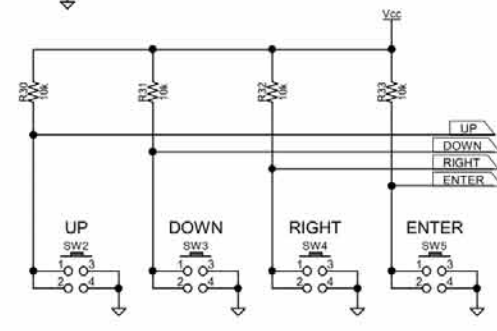
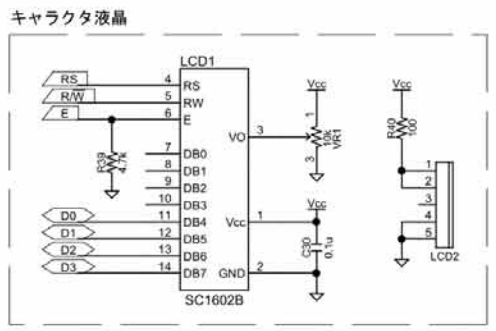
モーター



TS-JJY02インターフェース回路



GPSインターフェース回路 JP4の2-3をショートすること



[DC IN7~24V]

| | | | |
|-----------------|------------|-------------|--|
| TITLE | | DRAWING_No. | |
| TS-NTP-SERVER01 | | | |
| SHEET | DATE | DESIGN | |
| 1 / 1 | 2013.09.30 | | |