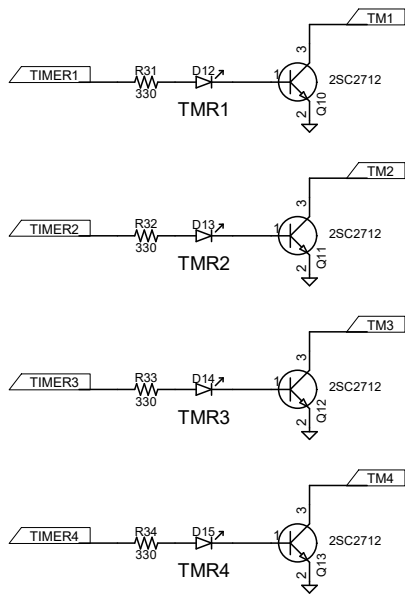
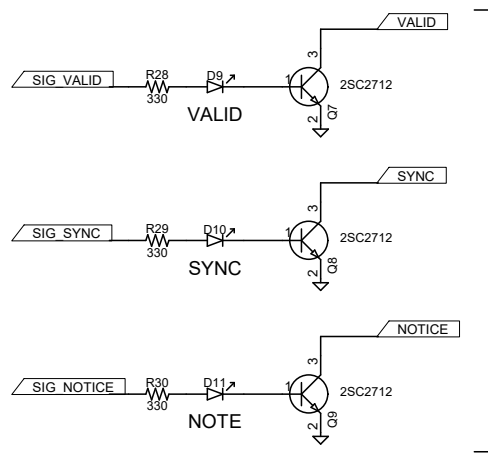


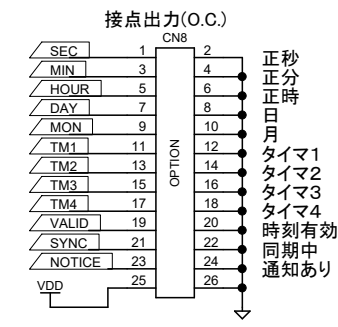
時刻パルス



タイマ出力



通知信号 (SIGNAL)



TITLE		DRAWING_No.	
TS-GPSClock02			
接点出力部			
SHEET	DATE	DESIGN	Tristate Ltd.
2 / 2	2017.01.17		